

木製防音ドア

音を自由に楽しむ暮らし。



パネルタイプ
ホワイト



パネルタイプ
ダーク



パネルタイプ
ライト



ガラスタイプ
ホワイト



ガラスタイプ
ダーク



ガラスタイプ
ライト



無化粧防音ドア

デザイン性と機能性を高次元で融合させたバリエーション。

業界最高レベルの静かさを実現。 音のヤマハが生んだ木製ドア。



製品の特長

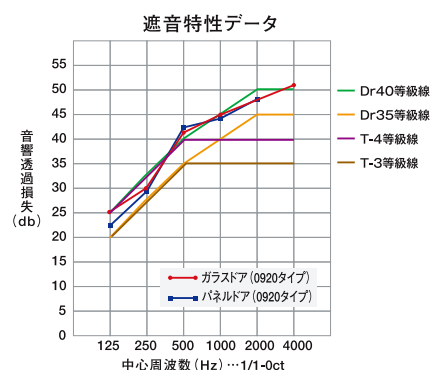
快適で静かな生活空間を創る、独自の設計・仕様。

業界初の振動カットシステムを採用し、優れた遮音性能を発揮。

ドアの室内側と室外側の間に特殊部材を用いた、業界初の表面振動制御構造“ヤマハ振動カットシステム”を採用。木製でありながら“音響透過損失”の測定にてT-3 (Dr-35相当)の遮音等級を達成するなど、優れた遮音性を実現しています。

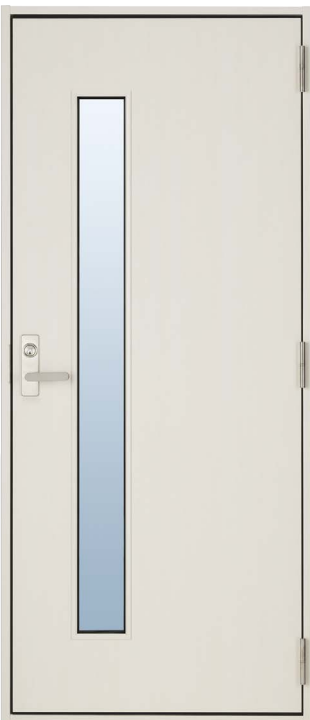
用途に合わせて選べる、ガラスタイプとパネルタイプ。

パネルタイプとガラスタイプ、両方の仕様で“ヤマハ振動カットシステム”を採用しました。色調もホワイト、ライト、ダークの3種類をご用意しています。部屋の雰囲気やインテリアに合わせてお選びください。



※上記性能は当社実験室での測定結果です。

伝統ある高級ヤマハドアの技術はそのままに、
 独自の振動カットシステムを採用した「木製防音ドア」。
 軽量・薄型の設計でも遮音性能T-3(Dr-35相当)を達成し、
 お部屋の雰囲気や用途に合わせて選べる豊富なラインナップをご用意しています。
 本格的な音楽レッスンだけでなく、さまざまな防音ニーズにお応えいたします。



ガラスタイプ/ホワイト



ガラスタイプ/ダーク



ガラスタイプ/ライト



無化粧防音ドア

**住環境に配慮したフラット設計で
 建物の壁厚変化にも対応。**

ドアの下枠は戸当たり部分をなくし、つまずきにくい設計を採用。お年寄りや体の不自由な方にもやさしい作りです。また、建物の壁の厚みの違いを考慮し、専用付枠で壁厚70mm～365mmまで対応できます。

**軽量・薄型の設計でも、高性能かつ
 日常的に扱いやすい防音ドアを実現。**

ドアの厚み52mm・重さ31kgからの軽量・薄型の設計を採用。これにより効率のよい振動制御を可能にすると同時に、日常的な音楽レッスンの中で、扱いやすい防音ドアを目指しました。





※ステンレス製滑りカバー使用時

組み合わせ早見表

各項目を選択すると、簡単にお見積もりができます。

固定枠タイプ (対応壁厚70mm~109mm)

※固定枠タイプのみ、「沓摺カバー」はオプション品となっております。

1 デザイン	 <p>ガラス</p> <p>D U G</p>		 <p>パネル</p> <p>D U P</p>	
	<p>鍵無し</p> <p>N</p>		<p>鍵あり</p> <p>K</p>	
2 鍵	<p>800mmタイプ ドア幅(DW):731 枠幅(FW):796</p> <p>0 8</p>		<p>900mmタイプ ドア幅(DW):831 枠幅(FW):896</p> <p>0 9</p>	
	<p>1800mmタイプ ドア高さ(DH):1786 枠高(FH):1854</p> <p>1 8</p>		<p>2000mmタイプ ドア高さ(DH):1999 枠高(FH):2067</p> <p>2 0</p>	
3 ドア幅	<p>ホワイト色</p> <p>W</p>		<p>ダーク色</p> <p>D</p>	
	<p>色</p>		<p>ライト色</p> <p>L</p>	
4 ドア高さ	<p>右</p> <p>R</p>		<p>左</p> <p>L</p>	
	<p>吊元</p>		<p>吊元</p>	

①~⑥をそれぞれ選んでご記入ください。


① ② ③ ④ ⑤ ⑥

□ □ □ □ □ □ A □ □

■ オプション品「沓摺カバー」

- ZDUK08C 固定枠 ドア幅08用 ¥10,600(税抜) **¥11,660(税込)**
- ZDUK09C 固定枠 ドア幅09用 ¥12,700(税抜) **¥13,970(税込)**

無化粧タイプ (対応壁厚70mm~109mm)

デザイン	 <p>ガラス</p> <p>D U G</p>		<p>鍵あり</p> <p>K</p>
	1 ドア幅	<p>800mmタイプ ドア幅(DW):731 枠幅(FW):796</p> <p>0 8</p>	<p>900mmタイプ ドア幅(DW):831 枠幅(FW):896</p> <p>0 9</p>
2 吊元	<p>右</p> <p>R</p>	<p>左</p> <p>L</p>	

①~②をそれぞれ選んでご記入ください。

① ②

D U G K □ □ 2 0 N □

■ ガラスドア・パネルドア(固定枠+鍵なし)

品番	色	吊元	税抜	税込
DUGN0818A	ホワイト色	右吊元	¥310,000	¥341,000
DUPN0818A	ダーク色 ライト色	左吊元		
DUGN0918A	ホワイト色	右吊元	¥335,000	¥368,500
DUPN0918A	ダーク色 ライト色	左吊元		
DUGN0820A	ホワイト色	右吊元	¥343,000	¥377,300
DUPN0820A	ダーク色 ライト色	左吊元		
DUGN0920A	ホワイト色	右吊元	¥368,000	¥404,800
DUPN0920A	ダーク色 ライト色	左吊元		

■ ガラスドア・パネルドア(固定枠+鍵あり)

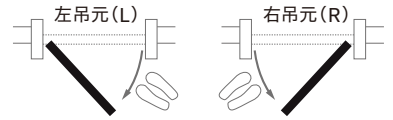
品番	色	吊元	税抜	税込
DUGK0818A	ホワイト色	右吊元	¥352,000	¥387,200
DUPK0818A	ダーク色 ライト色	左吊元		
DUGK0918A	ホワイト色	右吊元	¥377,000	¥414,700
DUPK0918A	ダーク色 ライト色	左吊元		
DUGK0820A	ホワイト色	右吊元	¥385,000	¥423,500
DUPK0820A	ダーク色 ライト色	左吊元		
DUGK0920A	ホワイト色	右吊元	¥410,000	¥451,000
DUPK0920A	ダーク色 ライト色	左吊元		

■ 無化粧防音ドア(ガラスドア+固定枠+鍵あり)

品番	色	吊元	税抜	税込
DUGK0820N	無化粧	右吊元 左吊元	¥343,000	¥377,300
DUGK0920N	無化粧	右吊元 左吊元	¥368,000	¥404,800

「吊元」について

開く側から見て丁番が右側にあるものが右吊元、左側にあるものが左吊元です。



可変枠タイプ

(対応壁厚110mm~365mm)

① デザイン	<p>ガラス</p> <p>D F G</p>	<p>パネル</p> <p>D F P</p>	
② 鍵	鍵無し N	鍵あり K	
③ ドア幅	800mmタイプ ドア幅(DW):731 枠幅(FW):796 0 8	900mmタイプ ドア幅(DW):831 枠幅(FW):896 0 9	
④ ドア高さ	1800mmタイプ ドア高さ(DH):1786 枠高(FH):1854 1 8	2000mmタイプ ドア高さ(DH):1999 枠高(FH):2067 2 0	
⑤ 色	ホワイト色 W	ダーク色 D	ライト色 L
⑥ 吊元	右 R	左 L	

①~⑥をそれぞれ選んでご記入ください。

① ② ③ ④ ⑤ ⑥

				A		
--	--	--	--	---	--	--

可変枠タイプは、さらに可能選択範囲から専用の付け枠をお選びください。

⑦ 壁厚対応範囲(仕上枠見込)	
110~174mm (165~220mm) 2 2	175~239mm (225~280mm) 2 8
240~299mm (290~345mm) 3 4	300~365mm (350~405mm) 4 0

③⑤⑦をそれぞれ選んでご記入ください。

③ ⑤ ⑦

D	F	T			A	
---	---	---	--	--	---	--

■ ガラスドア・パネルドア(可変枠+鍵なし)

専用の付け枠が必要です。

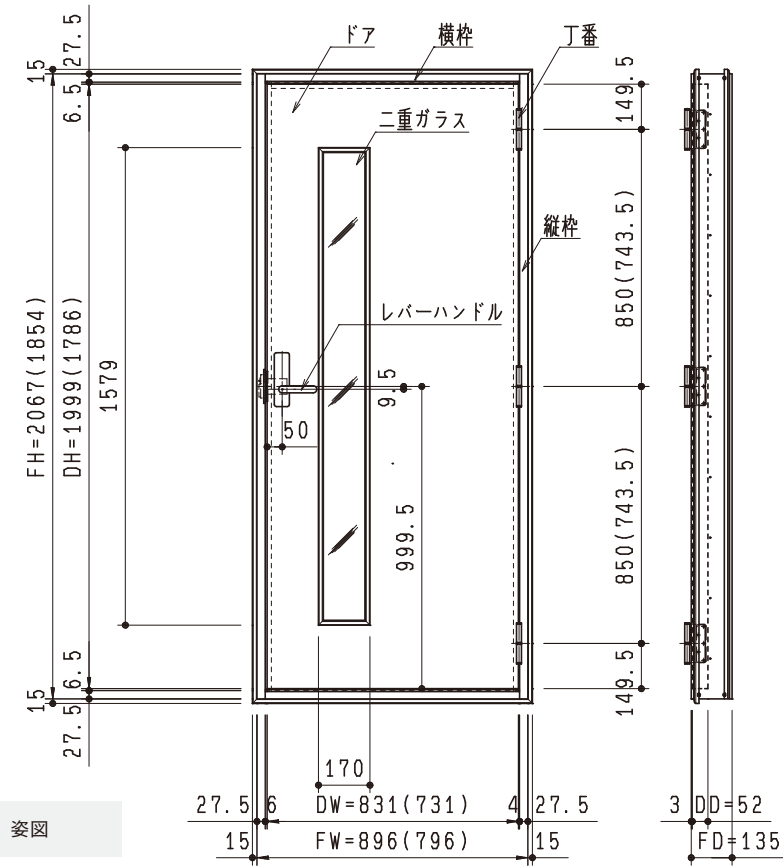
品番	色	吊元	税抜	税込	付け枠品番	税抜	税込	付け枠品番	税抜	税込
DFGN0818A	ホワイト色	右吊元	¥335,000	¥368,500	DFT0822A	¥41,000	¥45,100	DFT0834A	¥71,000	¥78,100
DFPN0818A	ダーク色	左吊元			DFT0828A	¥44,000	¥48,400	DFT0840A	¥74,000	¥81,400
	ライト色	右吊元			DFT0922A	¥46,000	¥50,600	DFT0934A	¥76,000	¥83,600
DFGN0918A	ホワイト色	右吊元	¥360,000	¥396,000	DFT0928A	¥49,000	¥53,900	DFT0940A	¥79,000	¥86,900
DFPN0918A	ダーク色	左吊元			DFT0822A	¥41,000	¥45,100	DFT0834A	¥71,000	¥78,100
	ライト色	右吊元			DFT0828A	¥44,000	¥48,400	DFT0840A	¥74,000	¥81,400
DFGN0820A	ホワイト色	右吊元	¥368,000	¥404,800	DFT0922A	¥46,000	¥50,600	DFT0934A	¥76,000	¥83,600
DFPN0820A	ダーク色	左吊元			DFT0928A	¥49,000	¥53,900	DFT0940A	¥79,000	¥86,900
	ライト色	右吊元			DFT0822A	¥41,000	¥45,100	DFT0834A	¥71,000	¥78,100
DFGN0920A	ホワイト色	右吊元	¥393,000	¥432,300	DFT0922A	¥46,000	¥50,600	DFT0934A	¥76,000	¥83,600
DFPN0920A	ダーク色	左吊元			DFT0928A	¥49,000	¥53,900	DFT0940A	¥79,000	¥86,900
	ライト色	右吊元								

■ ガラスドア・パネルドア(可変枠+鍵あり)

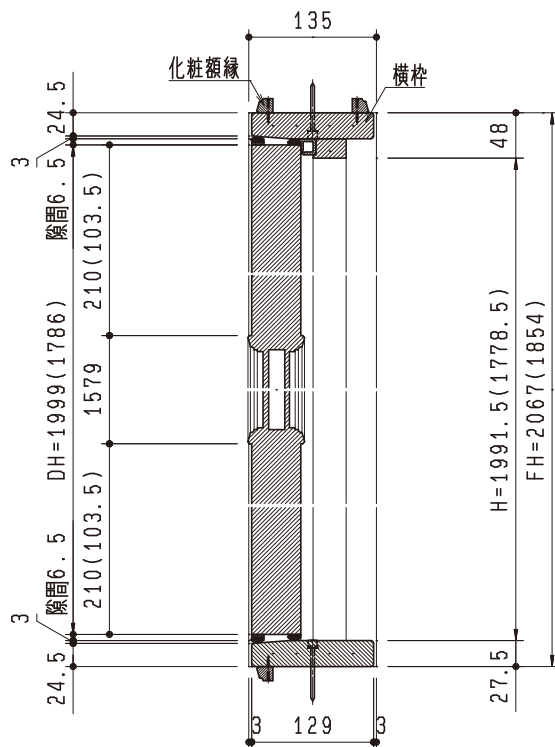
品番	色	吊元	税抜	税込	付け枠品番	税抜	税込	付け枠品番	税抜	税込
DFGK0818A	ホワイト色	右吊元	¥377,000	¥414,700	DFT0822A	¥41,000	¥45,100	DFT0834A	¥71,000	¥78,100
DFPK0818A	ダーク色	左吊元			DFT0828A	¥44,000	¥48,400	DFT0840A	¥74,000	¥81,400
	ライト色	右吊元			DFT0922A	¥46,000	¥50,600	DFT0934A	¥76,000	¥83,600
DFGK0918A	ホワイト色	右吊元	¥402,000	¥442,200	DFT0928A	¥49,000	¥53,900	DFT0940A	¥79,000	¥86,900
DFPK0918A	ダーク色	左吊元			DFT0822A	¥41,000	¥45,100	DFT0834A	¥71,000	¥78,100
	ライト色	右吊元			DFT0828A	¥44,000	¥48,400	DFT0840A	¥74,000	¥81,400
DFGK0820A	ホワイト色	右吊元	¥410,000	¥451,000	DFT0922A	¥46,000	¥50,600	DFT0934A	¥76,000	¥83,600
DFPK0820A	ダーク色	左吊元			DFT0928A	¥49,000	¥53,900	DFT0940A	¥79,000	¥86,900
	ライト色	右吊元			DFT0822A	¥41,000	¥45,100	DFT0834A	¥71,000	¥78,100
DFGK0920A	ホワイト色	右吊元	¥435,000	¥478,500	DFT0922A	¥46,000	¥50,600	DFT0934A	¥76,000	¥83,600
DFPK0920A	ダーク色	左吊元			DFT0928A	¥49,000	¥53,900	DFT0940A	¥79,000	¥86,900
	ライト色	右吊元								

姿図・断面図

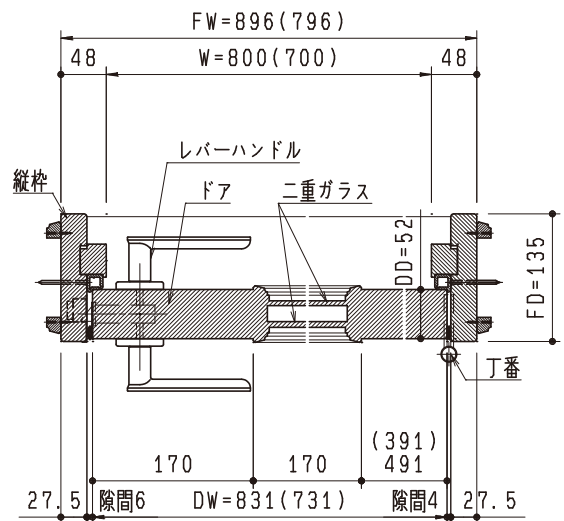
■ 固定枠タイプ



姿図

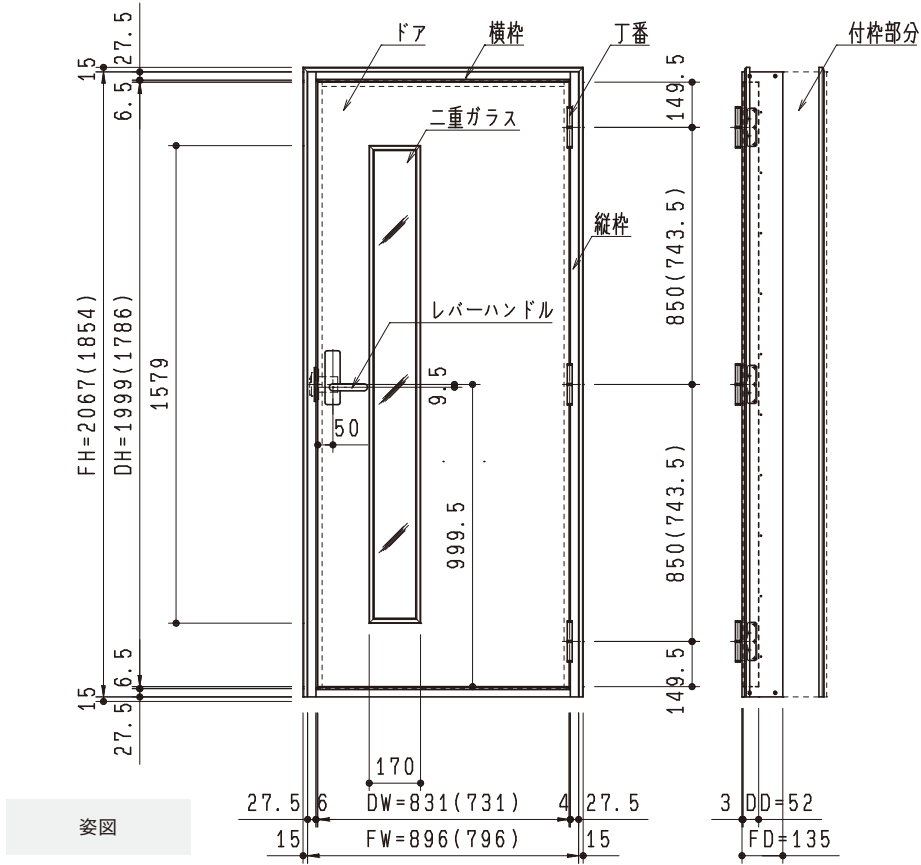


断面詳細図

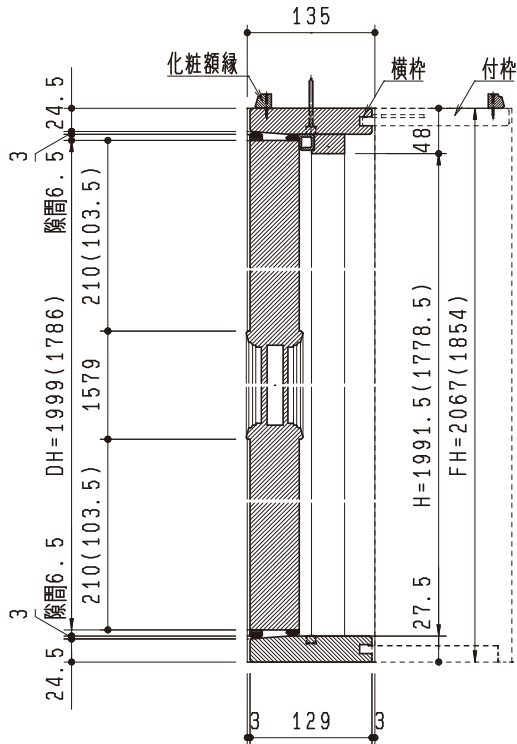


平面詳細図

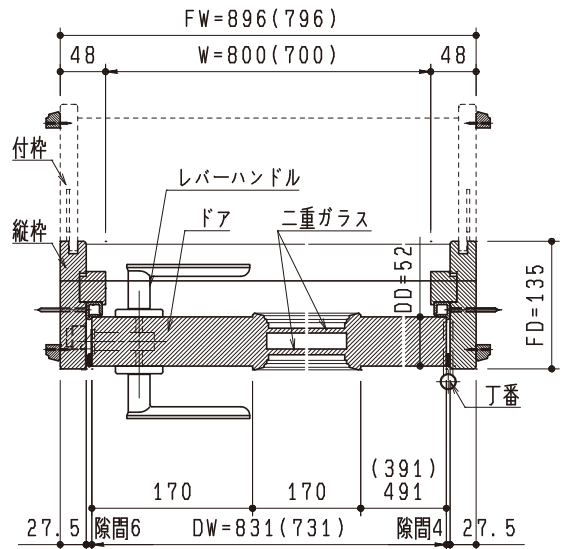
可変枠タイプ(壁厚110~239mmの場合)



図



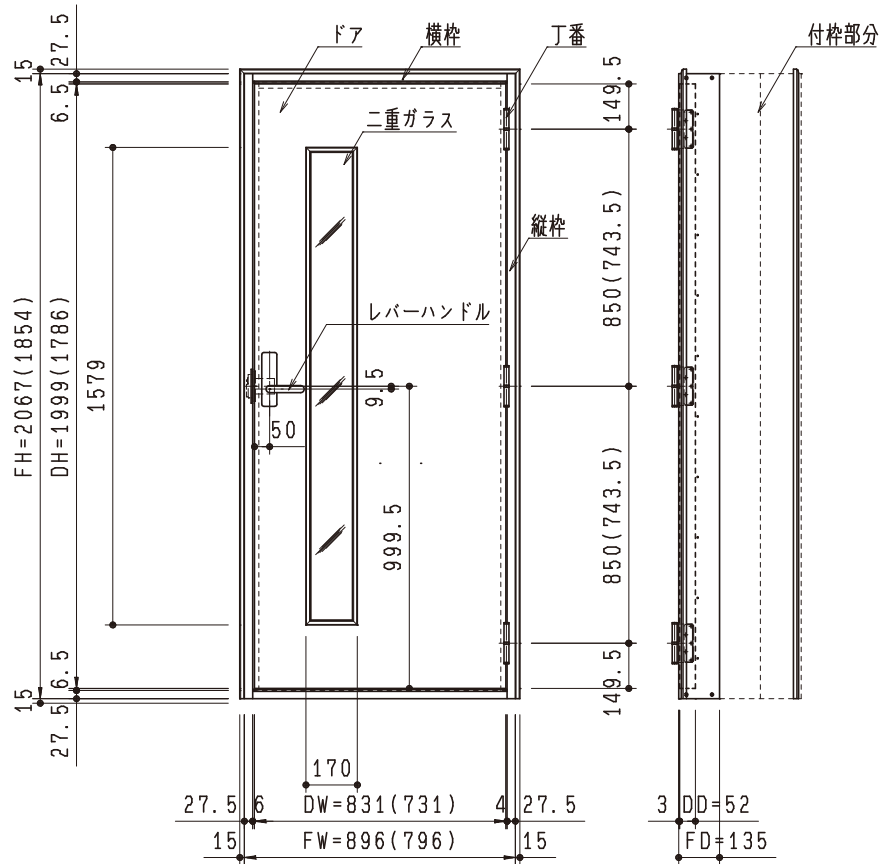
断面詳細図



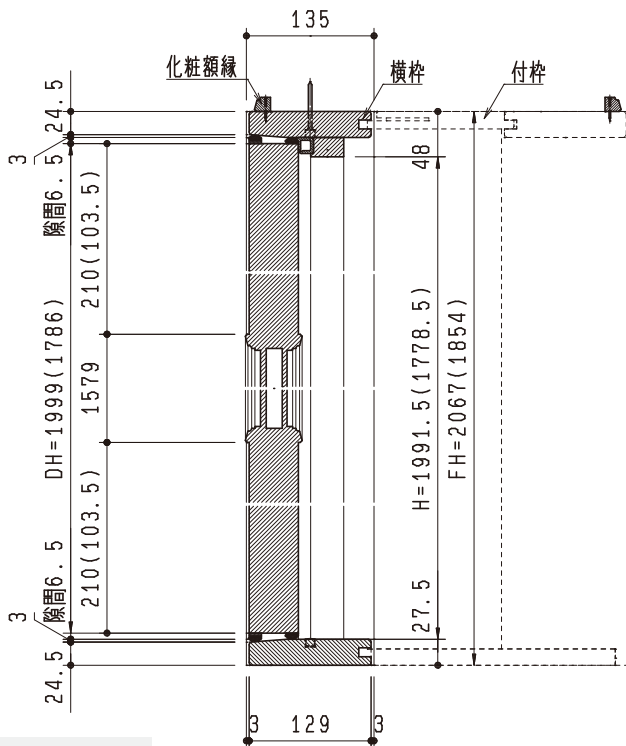
平面詳細図

姿図・断面図

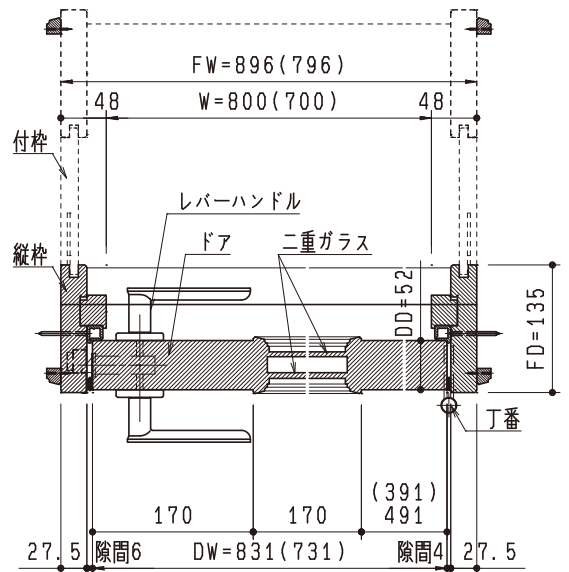
可変枠タイプ(壁厚240~365mmの場合)



姿図



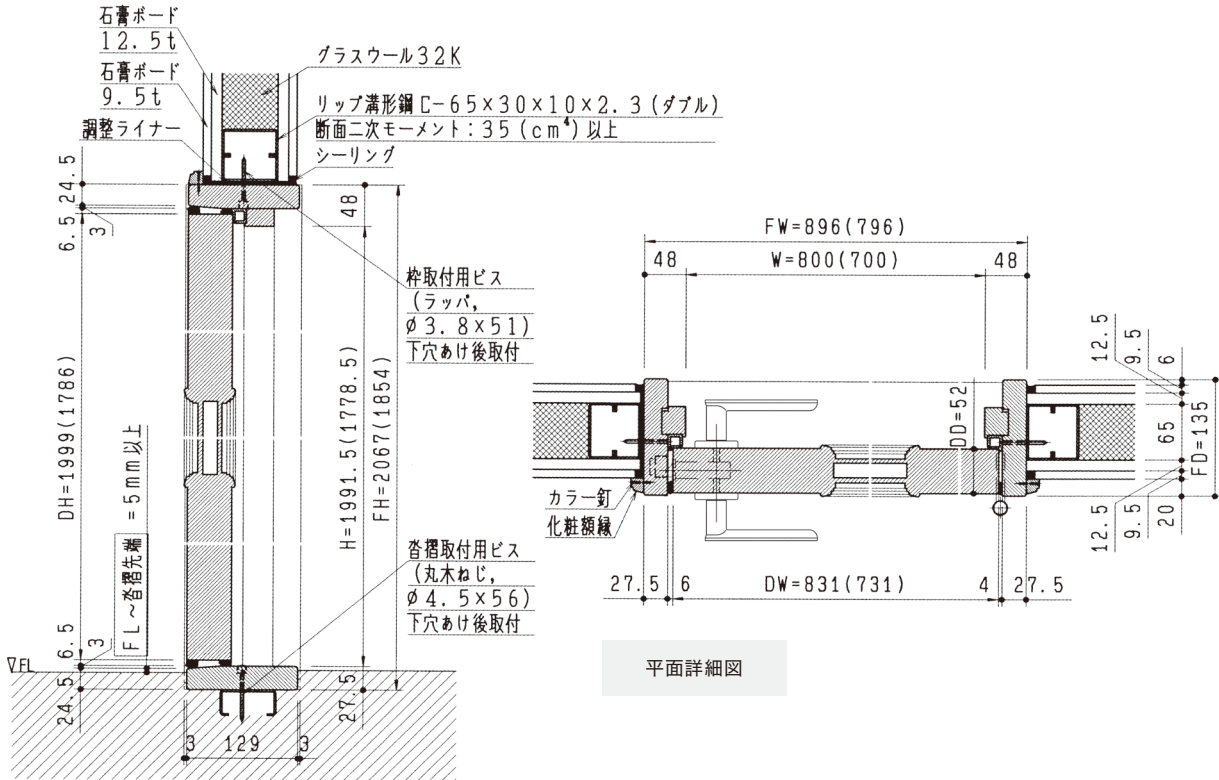
断面詳細図



平面詳細図

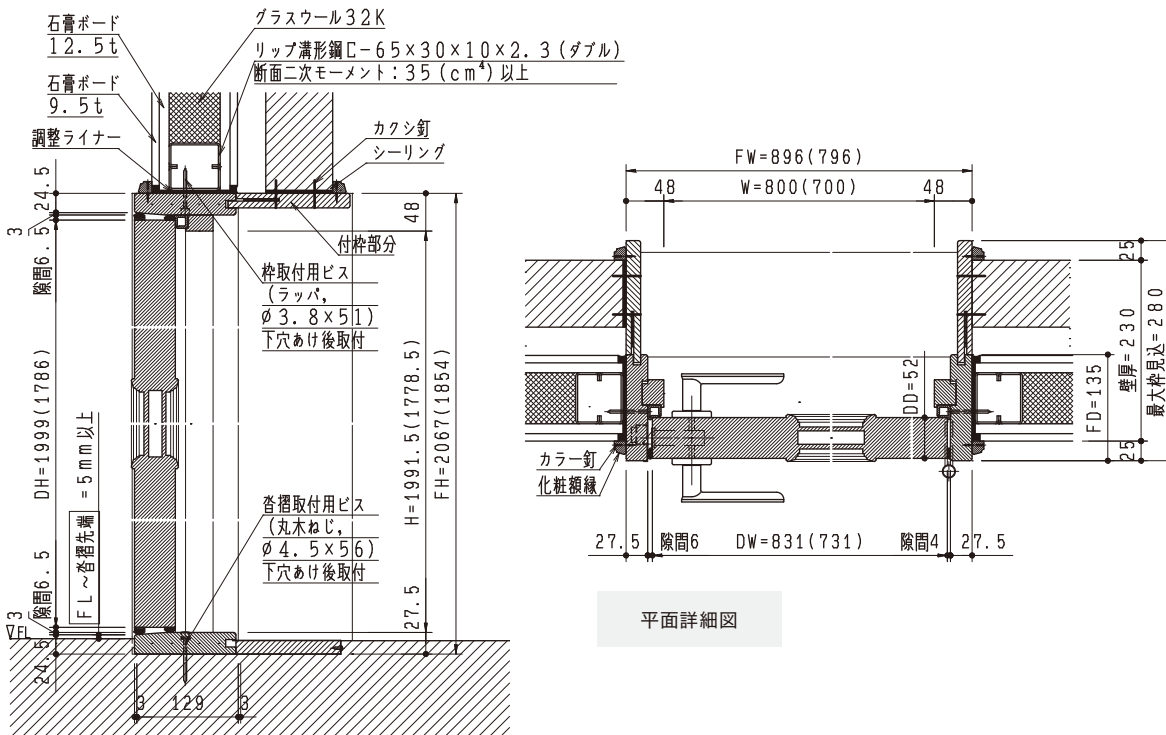
納まり図例

固定枠の場合



音響カバーを取付・取外す場合がありますので床部納まりにご注意ください。

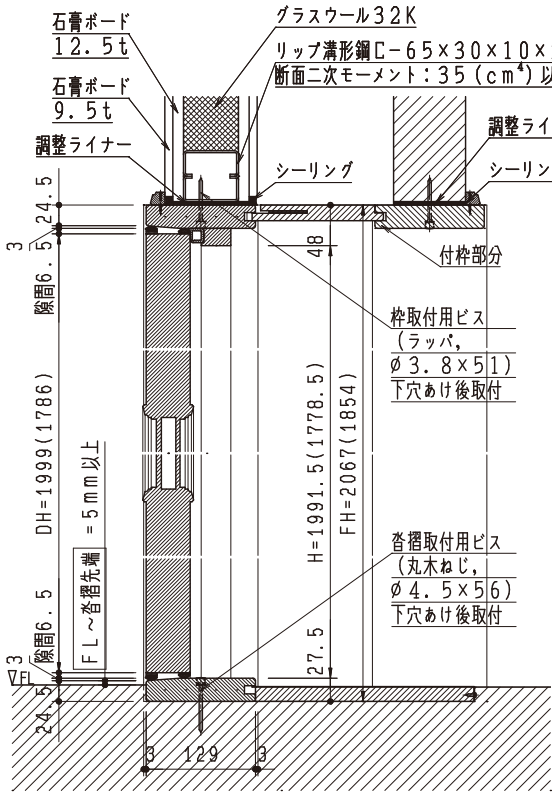
可変枠タイプ(壁厚110~239mmの場合)



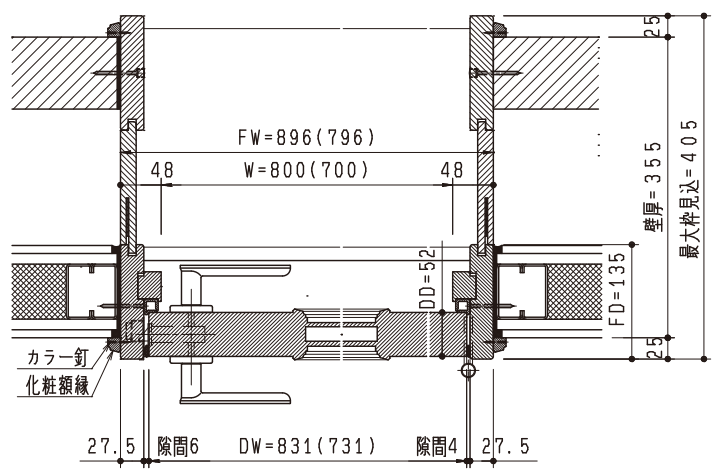
音響カバーを取付・取外す場合がありますので床部納まりにご注意ください。

納まり図例

可変枠タイプ(壁厚240~365mmの場合)



断面詳細図



平面詳細図

沓摺カバーを取付・取外す場合がありますので床部納まりにご注意ください。

施工上の注意

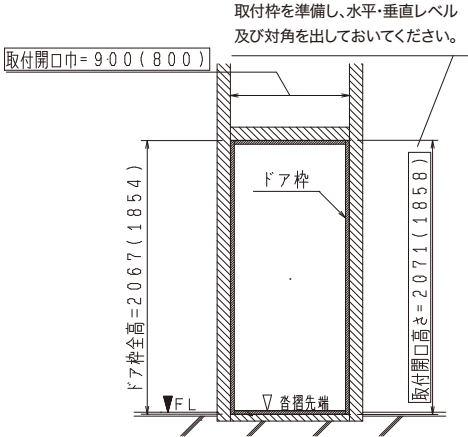
※詳しい取付け方法は、同梱の取付説明書に従い正しく取付けてください。調整が不適切ですとドアの開閉が重くなったりドア四方に取付けられている特殊パッキンがはずれ、防音性能が低下する恐れがあります。

付属品と現地手配部品

梱包	部品名称	数量
ドア	ドア	1体
枠	ドア枠	1体
	戸当り(縦)	2本
	戸当り(横)	1本
	化粧額縁	6本
	沓摺カバー-F(可変枠タイプのみ)	1体
	同梱品	レバーハンドルセット
枠取付用ビス(ラッパ, φ3.8x51)	25本	
沓摺取付用ビス(丸木ねじ, φ4.5x56)	10本	
戸当り取付用ビス(ラッパ, φ3.8x38)	20本	
穴隠しキャップ	25コ	
スポンジパッキン	4m	
調整リング	10枚	
調整ライナー	100枚	
くさび	10コ	
内法定規	1本	
キー(鍵ありタイプのみ)	3本	
ドア銘板セット	1式	
ラベル貼付要領	1枚	
保証書	1枚	
ご愛用のしおり	1冊	
取付説明書(防音ドア)	1冊	
現地手配部品	フィニッシュネイル(L=25)(150~200ピッチ)	

取付位置の確認

■ 取付開口部

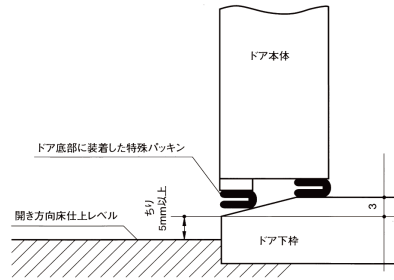


注意：床仕上げ面（FL）及び、沓摺の高さを考慮して、床を掘り込んでください。沓摺先端は、床仕上げ面（FL）より5mm以上上げてください。

【取付手順】参照

取付開口部が大きすぎると、下地とドア枠に隙間ができ、音漏れに繋がります。

■ 床部の納まりポイント



ドアの遮音性能の為には、床仕上げ面のレベルが大変重要です。レベルが悪い場合は、特殊パッキンがはずれて所定の遮音性能が出ない場合があります。沓摺先端と床仕上げ面には5mm以上のちりを必ず確保してください。

1.取付位置の確認をしてください。

- 吊元（右/左）、開く側（外開き/内開き）の確認をしてください。
- 床仕上と沓摺先端の高さを確認してください。

ポイント

ドアの下にもパッキンが付いています。床仕上げ面のレベルが悪い場合は、パッキンが床と擦れてはずれてしまい所定の遮音性能が出ません。ドアを開く範囲のレベルも確認してください。

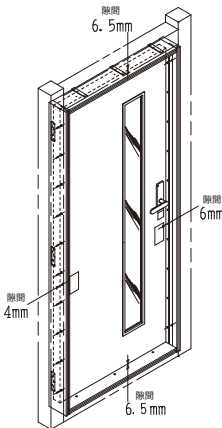
2.ドア枠を仮付けしてください。

- 所定の位置に調整ライナー・くさび等で仮付けしてください。
- 3.下げ振りして垂直・水平の調整を行なってください。
- 4.対角線の長さが一致するように調整を行なってください。
- 5.両側の縦枠をビス仮止めしてください。
- 縦枠（丁番側：全て、ハンドル側：上下2か所）をビス仮止めしてください。（枠取付用ビス、ラッパ、φ3.8×51.200mmピッチ）
- 縦枠をまっすぐに取付け、開口幅寸法が正しいことを付属の内法定規で確認してください。

注意：取付に際し、製品の養生を充分に行なってから実施してください。

ドアとドア枠の調整

注意：隙間調整はドアの閉まる側から正確に行なってください。上下、把手側の隙間が4mm以下になると、ドア木口面のパッキンを劣化させる事があります。

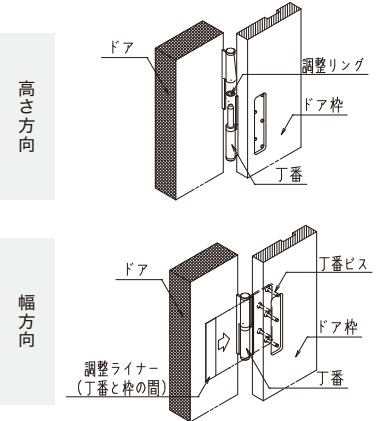


1.隙間を調整してください。

- 隙間調整ライナーをドアに付けたままドアを閉め、隙間が左図寸法になるように、くさび、隙間調整ライナーを挟んでドア枠を調整してください。
- ハンドル側の隙間が合わない場合は、ハンドル側のビスを一旦はずして、隙間を合わせてから再度ビス止めてください。（上下2か所）
- 高さ方向が、調整しきれない場合は、ドアを一旦はずしてから、丁番の軸に調整リング（厚さ0.5mm、同梱品）を、数枚挟んで調整してください。
- 幅方向が、調整しきれない場合は、枠側の丁番ビスを緩めて、丁番と枠の間に調整ライナーを数枚挟んでビスを締め直してください。

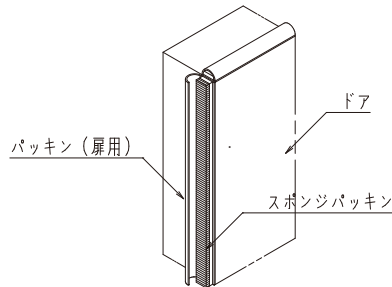
注意：ドアの移動時や取付時は、ドア本体下部のパッキンに注意して、必ず持ち上げてから行なってください。

注意：後工程のボード張り工事等でドアとドア枠の隙間寸法が変化しないように管理してください。



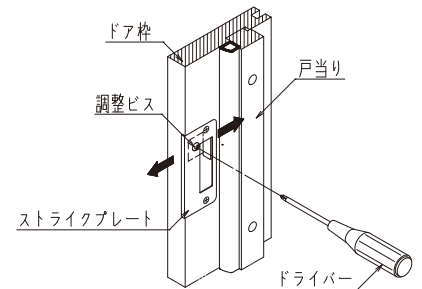
■ パッキン（扉用）

- パッキンがドア枠に接してなかったり、接触が不十分な場合は、パッキンをめくって、予め付いているスポンジパッキンの上にさらに1段スポンジパッキンを増し貼りしてください。スポンジパッキンは、一面全体に貼って、接触部分の均一性をだしてください。
- ドアを閉じて接触部分を確認してください。



■ ストライクプレート

- ドアとドア枠のパッキンの間に紙1枚を挟み、ドアを閉めてください。紙が簡単に抜けてしまう場合は、ストライクプレートの調整ビスを緩めて調整してください。（調整範囲：±2mm）
- 調整後は、ビスを締めてください。



その他注意点

※塗装はできません。 ※ドアクローザーは取付できません。 ※各機種とも右吊元（R）、左吊元（L）があります。 ※カタログ記載の遮音性能T、およびDrの値は、すべて当社実験室での測定結果です。 ※カタログの色は、実物と異なる場合があります。 ※仕様は予告なく変更する場合があります。 ※価格にはドア本体、ドア枠、金具類が含まれております。施工費、運賃は含まれておりません。 ※本カタログ記載の価格はすべてメーカー希望の小売価格です。 ※納期は都度確認願います（1ヶ月程度）。数量集中の場合は、お問い合わせください。 ※ご購入時には取付説明書を必ず受取り、ご使用になる前によくお読みください。 ※本来の遮音性能を出すために、必ず取付説明書に沿って設置してください。

「木製防音ドア」タイプ別仕様一覧表

タイプ		ガラスドア 固定枠タイプ				ガラスドア 可変枠タイプ				パネルドア 固定枠タイプ				パネルドア 可変枠タイプ				
品番		DUG [※] 0818A [※] R/L	DUG [※] 0918A [※] R/L	DUG [※] 0820A [※] R/L	DUG [※] 0920A [※] R/L	DFG [※] 0818A [※] R/L	DFG [※] 0918A [※] R/L	DFG [※] 0820A [※] R/L	DFG [※] 0920A [※] R/L	DUP [※] 0818A [※] R/L	DUP [※] 0918A [※] R/L	DUP [※] 0820A [※] R/L	DUP [※] 0920A [※] R/L	DFP [※] 0818A [※] R/L	DFP [※] 0918A [※] R/L	DFP [※] 0820A [※] R/L	DFP [※] 0920A [※] R/L	
形状・寸法 mm	ドア	幅	731	831	731	831	731	831	731	831	731	831	731	831	731	831	731	831
		高さ	1786		1999		1786		1999		1786		1999		1786		1999	
		厚さ	52				52				52				52			
	枠	幅	796	896	796	896	796	896	796	896	796	896	796	896	796	896	796	896
		高さ	1854		2067		1854		2067		1854		2067		1854		2067	
		見込	135				165~405				135				165~405			
有効	幅	700	800	700	800	700	800	700	800	700	800	700	800	700	800	700	800	
	高さ	1778.5		1991.5		1778.5		1991.5		1778.5		1991.5		1778.5		1991.5		
質量	ドア	kg/台	36	41	38	43	36	41	38	43	31	34	35	39	31	34	35	39
		kg/m ²	27.9	27.8	26.5	25.9	27.9	27.8	26.5	25.9	23.7	23.6	23.6	23.4	23.7	23.6	23.6	23.4
	ドア枠	kg/台	15	17	17	19	37	40	41	44	15	17	17	19	37	40	41	44
遮音性能		T-3(Dr-35相当)																
ドア	仕上	含浸紙(盛上印刷)化粧シート貼り AW:ホワイト/AD:ダーク/AL:ライト																
	ガラスの有無	二重透明ガラス(6t+5t)								無し								
金具類	ハンドル	レバーハンドル(シルバー色)																
	ヒンジ	ステンレス製二管丁番																
	錠	N:空錠/K:シリンダー錠																
枠	仕上	含浸紙(盛上印刷)化粧シート貼り AW:ホワイト/AD:ダーク/AL:ライト																
	付枠	無し				有り(見込可変:現地カット)				無し				有り(見込可変:現地カット)				
	壁厚対応範囲	70~109				110~365				70~109				110~365				
	化粧額縁	含浸紙(盛上印刷)化粧シート貼り AW:ホワイト/AD:ダーク/AL:ライト																
	沓摺りカバー	オプション対応				標準装備				オプション対応				標準装備				
	ホルムアルデヒド規制	F☆☆☆☆住宅部品表示ガイドライン																

※可変枠タイプのドア枠重量(kg/台)は、3ピース使用時(最大壁厚:365mm対応時)の質量となります。

「無化粧木製防音ドア」タイプ別仕様一覧表

タイプ		ガラスドア 固定枠タイプ		
品番		DUGK0820NR/L	DUGK0920NR/L	
形状・寸法 mm	ドア	幅	731	831
		高さ	1999	1999
		厚さ	52	52
	枠	幅	796	896
		高さ	2067	2067
		見込	135	135
有効	幅	700	800	
	高さ	1991.5	1991.5	
質量	ドア	kg/台	約38	約43
		kg/m ²	26.5	25.9
	ドア枠	kg/台	約17	約19
遮音性能		T-3(Dr-35相当)		
ドア	仕上	無化粧仕上		
	ガラスの有無	二重透明ガラス(6t+5t)		
金具類	ハンドル	レバーハンドル(シルバー色)		
	ヒンジ	ステンレス製二管丁番		
	錠	シリンダー錠		
枠	仕上	無化粧仕上		
	付枠	無し		
	壁厚対応範囲	70~109		
	化粧額縁	無し		
	沓摺りカバー	標準装備		
ホルムアルデヒド規制		F☆☆☆☆住宅部品表示ガイドライン		



ヤマハ株式会社

〒430-8650 浜松市中区中沢町10-1

◎アビテックス(防音室)・ナビダイヤル:0570-070-808
月曜~金曜(祝日および弊社規定休日を除く) /
10:00~12:00、13:00~17:00

◎ヤマハ防音室製品サイト

<https://jp.yamaha.com/avitecs/>



YamahaとMembers(お客さま)をMusicで結ぶ

Yamaha Music Members

ヤマハミュージックメンバーズは、音楽を楽しむ方のための会員制サービスです。
音楽や楽器に関する最新情報をお届けするほか、会員限定イベントの開催、
コンサートやライブの優待など魅力的な特典をご用意しています。
member.jp.yamaha.com



◎本カタログ記載の価格はすべてメーカー希望小売価格です。 ◎仕様は予告なく変更する場合があります。
◎カタログ記載の遮音性能T、およびDrの値は、すべて当社実験値によるものです。



このカタログは無塩素漂白(ECF)パルプを使用し、
植物油インキで印刷しています。